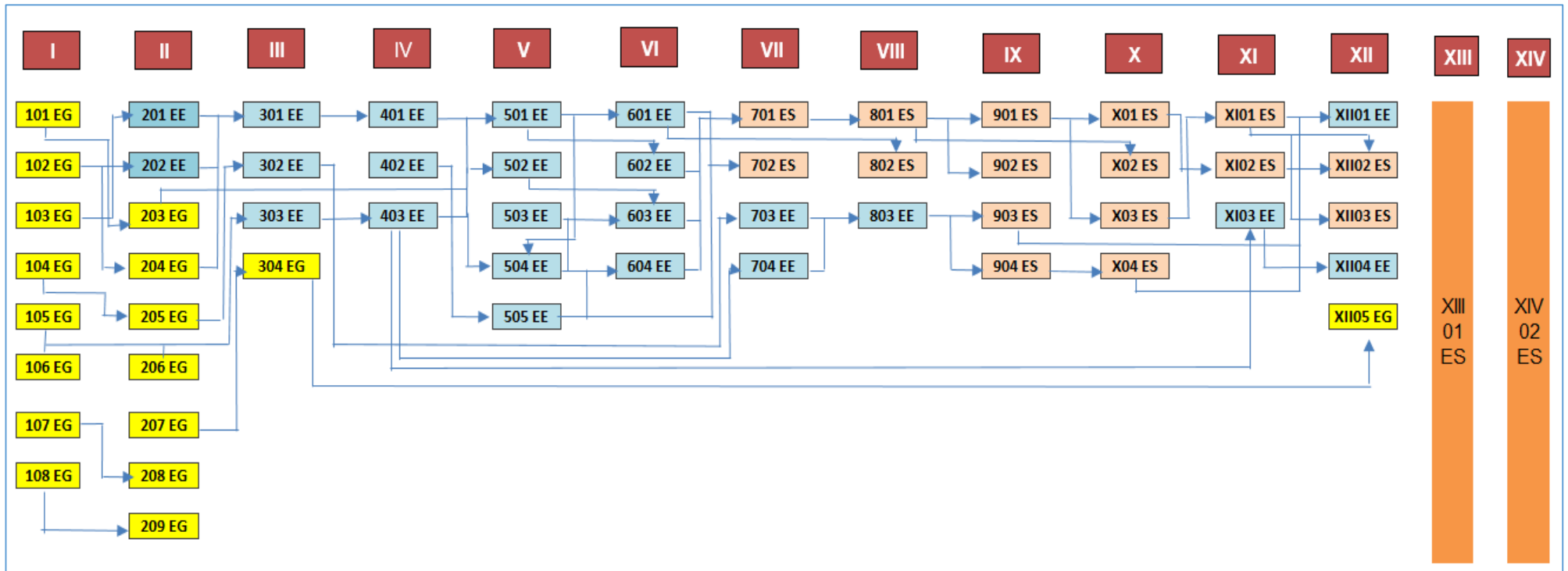


MALLA CURRICULAR



LEYENDA:		NRO. DE CREDITOS
ESTUDIOS GENERALES		57
ESTUDIOS ESPECIFICOS		143
ESTUDIOS DE ESPECIALIDAD		183
TOTAL		383
LEYENDA:		NRO. DE CREDITOS
ESTUDIOS GENERALES		57
ESTUDIOS ESPECIFICOS		143
ESTUDIOS DE ESPECIALIDAD		183
TOTAL		383

PLAN DE ESTUDIO 2015

FACULTAD: MEDICINA HUMANA
CURRICULA: PLAN DE ESTUDIOS 2015

ESCUELA PROFESIONAL: MEDICINA
RESOLUCION: 012-2015-USP/CU

CICLO	CODIGO	ASIGNATURA	CRED.	HORAS PRESENCIAL			PREREQUISITO
				HT	HP	TH	
I	101 EG	MATEMATICA BASICA	4	3	2	05	
	102 EG	BIOLOGIA CELULAR Y MOLECULAR	5	3	4	07	
	103 EG	QUIMICA MEDICA	6	4	4	08	
	104 EG	SOCIOLOGIA BASICA	4	3	2	05	
	105 EG	ESTRATEGIAS Y TECNICAS DE ESTUDIO	3	2	2	04	
	106 EG	COMUNICACION Y LENGUAJE	3	2	2	04	
	107 EG	PRIMEROS AUXILIOS I	2	1	2	03	
	108 EG	ACTIVIDAD INTEGRADORA OBLIGATORIO I	1	0	2	02	
			028	018	020	038	

CICLO	CODIGO	ASIGNATURA	CRED.	HORAS PRESENCIAL			PREREQUISITO
				HT	HP	TH	
II	201 EE	BIOQUIMICA	05	3	4	07	102 EG,103 EG
	202 EE	GENETICA E INTRODUCCION A LA EMBRIOLOGIA	03	2	2	04	102 EG,103 EG
	203 EG	ANALISIS MATEMATICO	3	2	2	04	101 EG
	204 EG	BIOFISICA MEDICA	4	2	4	06	102 EG
	205 EG	ANALISIS DE LA REALIDAD NACIONAL Y DEL MUNDO	3	2	2	04	104 EG
	206 EG	INFORMATICA Y COMPUTACION BASICA	4	3	2	05	
	207 EG	INGLES 1	3	2	2	04	
	208 EG	PRIMEROS AUXILIOS 2	2	1	2	03	107 EG
	209 EG	ACTIVIDAD INTEGRADORA OBLIGATORIO II	1	0	2	02	108 EG
			028	017	022	039	

CICLO	CODIGO	ASIGNATURA	CRED.	HORAS PRESENCIAL			PREREQUISITO
				HT	HP	TH	
III	301 EE	MORFOFUNCIONAL I (HIS,EMB Y GEN, ANAT. HUM, FIS)	019	9	20	029	201 EE, 202 EE, 204 EG
	302 EE	SALUD COMUNITARIA Y REALIDAD EN SALUD	03	0	6	06	205 EG
	303 EE	METODOLOGIA DE LA INVESTIGACION	03	2	2	04	105 EG, 106 EG, 206 EG
	304 EG	INGLES 2	3	2	2	04	207 EG
			028	013	030	043	

CICLO	CODIGO	ASIGNATURA	CRED.	HORAS PRESENCIAL			PREREQUISITO
				HT	HP	TH	
IV	401 EE	MORFOFUNCIONAL II(HIS, EMB. Y GEN., ANA HUM., FIS)	019	9	20	029	301 EE
	402 EE	PSICOLOGIA MEDICA I	03	2	2	04	
	403 EE	PROYECTOS DE INVESTIGACION	04	2	4	06	303 EE
			026	013	026	039	

CICLO	CODIGO	ASIGNATURA	CRED.	HORAS PRESENCIAL			PREREQUISITO
				HT	HP	TH	
V	501 EE	PATOLOGIA GENERAL	010	5	10	015	401 EE
	502 EE	BIOESTADISTICA Y DERMOGRAFIA	04	2	4	06	203 EG, 403 EE
	503 EE	AGENTES BIOLOGICOS	06	3	6	09	401 EE
	504 EE	FARMACOLOGIA GENERAL	04	2	4	06	401 EE
	505 EE	PSICOLOGIA MEDICA II	03	2	2	04	402 EE
			027	014	026	040	

CICLO	CODIGO	ASIGNATURA	CRED.	HORAS PRESENCIAL			PREREQUISITO
				HT	HP	TH	
VI	601 EE	INTRODUCCION A LA CLINICA	014	6	16	022	501 EE, 503 EE, 504 EE
	602 EE	DIAGNOSTICO POR IMAGENES	04	2	4	06	501 EE
	603 EE	LABORATORIO CLINICO	03	2	2	04	501 EE, 502 EE, 503 EE
	604 EE	FARMACOLOGIA CLINICA	06	3	6	09	503 EE, 504 EE, 505 EE
			027	013	028	041	

CICLO	CODIGO	ASIGNATURA	CRED.	HORAS PRESENCIAL			PREREQUISITO
				HT	HP	TH	
VII	701 ES	MEDICINA INTERNA I	018	8	20	028	602 EE, 603 EE, 604 EE
	702 ES	PSIQUIATRIA	04	2	4	06	505 EE, 601 EE
	703 EE	MEDICINA PREVENTIVA I	03	1	4	05	302 EE
	704 EE	EPIDEMIOLOGIA MEDICA	03	2	2	04	403 EE
			028	013	030	043	

CICLO	CODIGO	ASIGNATURA	CRED.	HORAS PRESENCIAL			PREREQUISITO
				HT	HP	TH	
VIII	801 ES	MEDICINA INTERNA II	018	8	20	028	701 ES
	802 ES	MEDICINA ALTERNATIVA Y COMPLEMENTARIA	04	2	4	06	601 EE
	803 EE	MEDICINA PREVENTIVA II	03	1	4	05	703 EE, 704 EE
			025	011	028	039	

CICLO	CODIGO	ASIGNATURA	CRED.	HORAS PRESENCIAL			PREREQUISITO
				HT	HP	TH	
IX	901 ES	CIRUGIA I	014	6	16	022	801 ES
	902 ES	TOXICOLOGIA Y MEDICINA LABORAL	05	3	4	07	801 ES
	903 ES	SALUD AMBIENTAL	03	2	2	04	803 EE
	904 ES	GESTION EN SALUD I	03	1	4	05	803 EE
			025	012	026	038	

CICLO	CODIGO	ASIGNATURA	CRED.	HORAS PRESENCIAL			PREREQUISITO
				HT	HP	TH	
X	X01 ES	CIRUGIA II	014	6	16	022	901 ES
	X02 ES	MEDICINA FISICA Y REHABILITACION	04	2	4	06	801 ES
	X03 ES	GINECOLOGIA	07	3	8	011	901 ES
	X04 ES	GESTION EN SALUD II	03	1	4	05	904 ES
			028	012	032	044	

CICLO	CODIGO	ASIGNATURA	CRED.	HORAS PRESENCIAL			PREREQUISITO
				HT	HP	TH	
XI	XI01 ES	OBSTETRICIA	09	4	10	014	X03 ES
	XI02 ES	PEDIATRIA Y NEONATOLOGIA	016	8	16	024	X01 ES
	XI03 EE	PROYECYO DE TESIS I	03	1	4	05	403 EE
			028	013	030	043	

CICLO	CODIGO	ASIGNATURA	CRED.	HORAS PRESENCIAL			PREREQUISITO
				HT	HP	TH	
XII	XII01 EE	ATENCION INTEGRAL EN COMUNIDAD(EXTERNADO)	015	0	30	030	903 ES, XI01 ES, X04 ES
	XII02 ES	PATOLOGIA FORENSE Y MEDICINA LEGAL	04	2	4	06	XI01 ES, XI02 ES
	XII03 ES	TRAUMA Y SOPORTE DE VIDA	05	3	4	07	XI01 ES, XI02 ES
	XII04 EE	PROYECTO DE TESIS II	03	1	4	05	XI03 EE
	XII05 EG	INGLES INTERMEDIO-ACREDITACION	6	2	8	010	304 EG
			027	08	050	058	

CICLO	CODIGO	ASIGNATURA	CRED.	HORAS PRESENCIAL			PREREQUISITO
				HT	HP	TH	
XIII	XIII01 ES	INTERNADO (MED,CIR,PER Y NEO, GIN Y OBST)	026	0	52	052	XII01 EE, XII02 EE, XII03 EE, XII04 EE
			026	0	052	052	

CICLO	CODIGO	ASIGNATURA	CRED.	HORAS PRESENCIAL			PREREQUISITO
				HT	HP	TH	
XIV	XIV02 ES	INTERNADO (MED,CIR,PER Y NEO, GIN Y OBST)	026	0	52	052	XIII01 ES
			026	0	052	052	

AREAS DE ESTUDIO	CURSOS		CREDITOS		HORAS TEORICAS		HORAS PRACTICAS		TOTAL HORAS	
	N	%	N	%	N	%	N	%	N	%
GENERALES	17	29	57	15	34	22	46	10	80	13
ESPECIFICOS	23	40	143	37	62	39	162	36	224	37
ESPECIALIDAD	18	31	183	48	61	39	244	54	305	50
	58	100	383	100	157	100	452	100	609	100